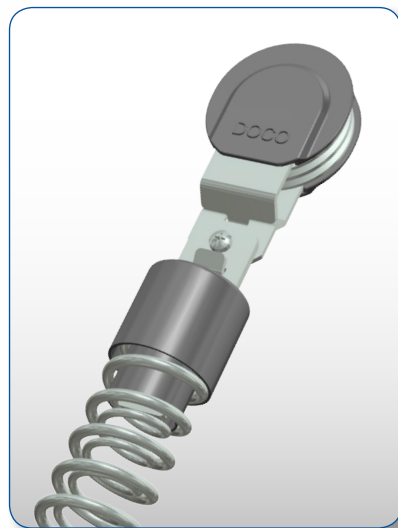
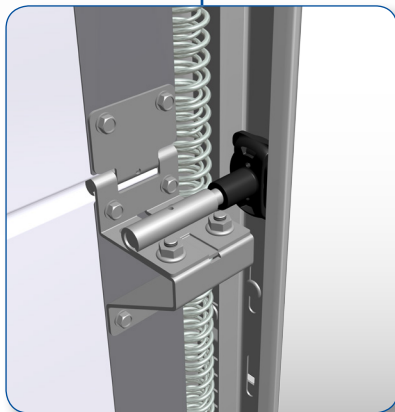
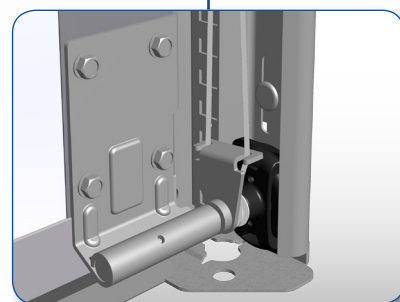
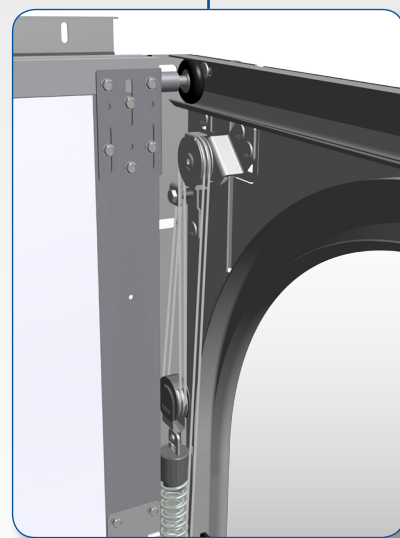
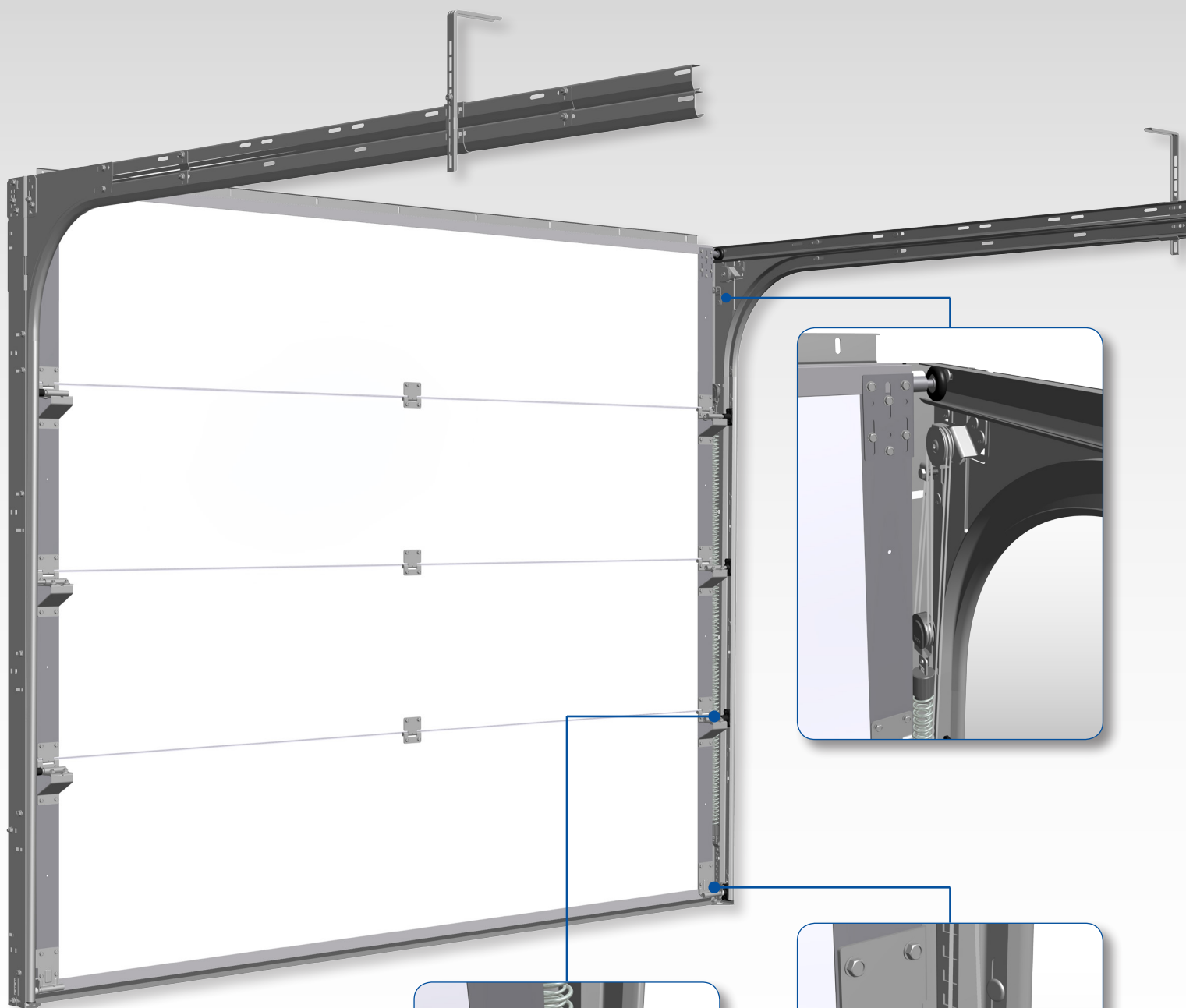


Solution hautement innovante “ressort dans ressort” avec câbles compensateurs



EXS-40 et EXS-40R

- **EXS-40** : Solution standard pour ressorts à extension
- **EXS-40R** : Solution rénovation pour ressorts à extension (avec capots pour le linteau et montants verticaux)
- Disponible en épaisseurs de rails de guidage 1,2mm et 1,5mm
- Système breveté
- Solution hautement innovante “ressort dans ressort» avec câbles compensateurs
- Haute valeur esthétique
- Moins d’espace de construction requis pour son application
- Actuellement la solution la plus rentable
- Réduit le temps d’installation grâce à la réduction des composants et des ensembles de rails préassemblés
- Dimension du linteau 40mm pour portes manuelles et 80mm pour portes motorisées
- Le meilleur système à ressorts à extension disponibles sur le marché

